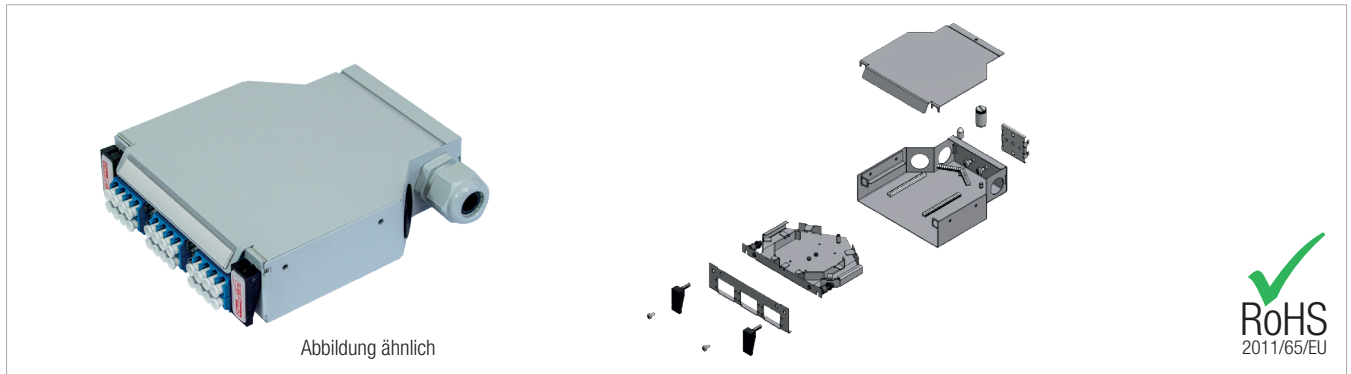


LWL Hutschienspleißverteiler

mit 3 Stck LC quad Kupplung SM mit LC Pigtails, OS2 spleißfertig

Art.Nr. 449976





PRODUKTBESCHREIBUNG

Hutschiensplangierverteiler für LWL eignen sich zur Aufteilung mehrfasriger LWL-Kabel auf Einzelfasern mit geschlossenem Gehäuse. Sie können an alle genormten Hutschiens montiert und durch die Modulbauweise genau auf die jeweiligen Anforderungen abgestimmt werden. Der Cluefibre Hutschiensplangierverteiler ist ausziehbar, mit Snap-In-Verriegelung, dadurch entfällt lästiges Schrauben. Er ist mit Kupplungen und Pigtails, spleißfertig abgesetzt und in der Spleißablage geführt, ausgestattet. Die Innenradiusbegrenzer der Spleißablage verhindern zu enge Biegeradien der Fasern, zudem ist diese komplett entnehmbar und erleichtert die Spleißarbeiten in beengter Umgebung. Weiterhin gehört neben dem Spleißschutzhalter auch der benötigte Krimpspleißschutz und die M20-Verschraubung zum Lieferumfang.

Technische Attribute

Gehäusefarbe	pulverbeschichtet RAL 7035
Abmessung	125 mm / 34 mm / 136 mm (H x B x T)
Verschluss	Snap-In-Verriegelung
Kupplung Typ	3 x LC quad Kupplung, Kunststoff, Keramik-Hülse, SM, blau
Faser-Pigtails	12 x Singlemode Pigtails, LC, OS2, farbig
Anmerkung	Pigtails spleißfertig abgesetzt inkl. Krimpspleißschutz, 3 verschiedene Befestigungsvarianten: horizontal, vertikal, im Winkel von 50° (mit Adapter Art.Nr.: 425928)

 Muth Kommunikationstechnik GmbH
 Gottenzer Weg 10
 06184 Kabelsketal

 +49 (0)34605 - 375-0
 +49 (0)34605 - 375-55

 info@muth-kt.de
 www.muth-kt.de